



[www.moheim.com](http://www.moheim.com)

SO PLUS COMPANY 株式会社  
〒918-8034 福井県福井市南居町81-1-40  
営業時間: 9:00~17:00 (土・日・祝日を除く)  
email: [info@moheim.com](mailto:info@moheim.com)

SO PLUS COMPANY, Ltd.  
81-1-40, Nago-cho, Fukui-shi, Fukui, 918-8034, Japan  
email: [info@moheim.com](mailto:info@moheim.com)

## BY TRAY TABLE

Design: Shigeichiro Takeuchi

この度はBY TRAY TABLEをお買上げいただき、誠にありがとうございます。  
この取扱説明書はご使用前に必ずお読みください。また、この取扱説明書は必ず保管してください。

Thank you for purchasing BY TRAY TABLE. Before using this product,  
please read the instruction manual carefully and retain for future reference.

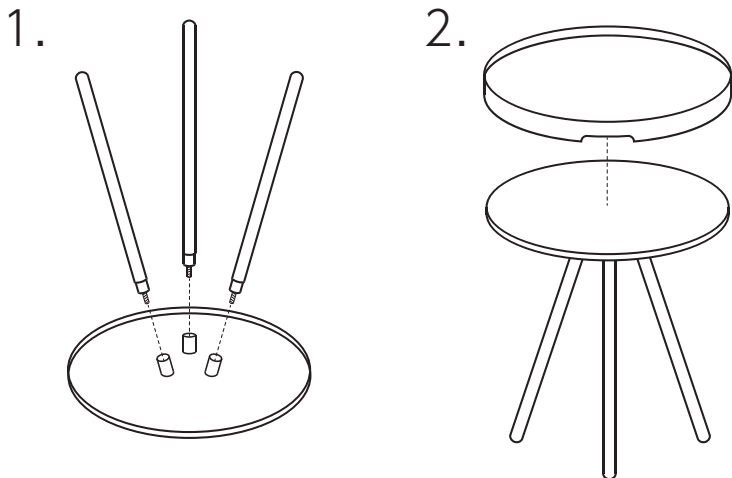
**MOHEIM**

## パッケージ内容 / Included items

1. 天板 / Tabletop
2. 脚 3本 / 3 table legs
3. トレー / Tray

## 組み立て方 / How to build

1. 天板を裏返して置き、下図のように脚をねじ込み、しっかり固定して下さい。  
Put the tabletop upside down, then firmly tighten the legs as shown in the picture below.
2. 床に設置し、天板にトレーを乗せてください。  
Turn the table onto its legs, and place the tray on the tabletop.



## お手入れ方法 / How to care

- 汚れた場合は、やわらかい布で乾拭きしてください。
  - 汚れがひどいときは、水でうすめた中性洗剤を少量、やわらかい布につけて拭き、その後で乾拭きしてください。
  - ベンジン、シンナー、アルコール、ミガキ粉、各種ブラシなどは使わないでください。変色、傷の恐れがあります。
  - 濡れた場合は乾いた布で拭き、よく乾かして下さい。濡れたままで放置しますとサビや腐食の原因になります。
- 
- To clean this product, please wipe it with a soft dry cloth.
  - When more cleaning needed, please wipe this product with a soft cloth slightly dampened with mild detergent. Then polish it with a dry cloth to thoroughly wipe off any residue.
  - Please do not use any alcohol based liquids including thinners, polishing powders or any kinds of brushes to clean this product. They may cause discoloration or damage.
  - When the product gets wet, please wipe it with a dry cloth then dry it up. If it is left wet, it may rust or decay.

## 使用上のご注意 / Caution

- ⚠️ 不安定な場所を避け、平らな場所に設置してください。
  - 耐荷重制限は必ずお守りください。(約9kg)
  - 耐荷重制限内でも、衝撃により製品が転倒し、ケガや破損の原因となることがありますので、ご注意ください。
  - 柔らかい床面やキズつきやすい床面でのご使用は、床のキズ、へこみの原因となりますので、ご注意ください。
  - 重量の偏りがないう、バランスよく物を置いてください。
  - ご使用中に天板と脚の接合がゆるんでいないか定期的にご確認下さい。ゆるんでいる場合はしっかりと締め直してください。
  - お子様の手に触れないよう、ご注意ください。
  - 木部は天然素材のため、色、木目など個体差があります。
- 
- Please use it on level place, and avoid unstable or shaky ground/floor.
  - Please acknowledge that the table weight capacity is approximately 9kg.
  - Even within the table weight capacity, it may cause injury or damage when it falls on some kind of impact.
  - It may leave scratch marks or dents on floor surface if the floor is soft or easily scratched.
  - Please keep the weight balance of things on the tabletop or tray.
  - Please check regularly if the tabletop and the legs are securely attached. When it was loosened, please firmly tighten them up again.
  - Keep out of reach of children.
  - Wooden parts have each specific colors or patterns as they are made of natural wood.
- 
- ⊘ 製品本来の目的以外のご使用はお止めください。
  - 製品の上に、座ったり乗ったりしないでください。
  - 製品を移動させる際は、引きずらないでください。
  - 貴重品や壊れやすいもの、危険なものは置かないでください。
  - 木部に割れ、欠け、ひびが入った場合は使用を中止してください。
  - 直射日光又はストーブなどの熱を避けてください。
  - 加熱した鍋や、やかんなどの高温のものを直接置かないでください。

- Please do not use this product for any purposes other than its original purpose.
- Please do not sit or stand on this product.
- Please do not drag this product in order to move it.
- Please do not put any valuables, fragile or dangerous items on this product.
- Please stop using this product when the wooden parts have any kind of cracks.
- Avoid direct sunlight and/or heat from stoves or other sources.
- Do not place heated pots, kettles, etc. directly on the product.

構造部材: 天板/ 鋼, トレー・トレイ枠/ 合板(シナノキ)、MDF, 脚/ 天然木(ヨーロッパビーチ)  
表面加工: 天板/ 粉体塗装, トレー・トレイ枠/ ウレタン塗装, 脚/ウレタン塗装  
サイズ: φ430×H535 耐荷重: 約9kg 日本製

material: Tabletop/ Steel (Powder coating), Legs/ Natural wood (Urethane finish)  
Tray/ Natural wood+MDF (urethane finish)  
table weight capacity: Approx. 9kg size: dia.430×H535 Made in Japan